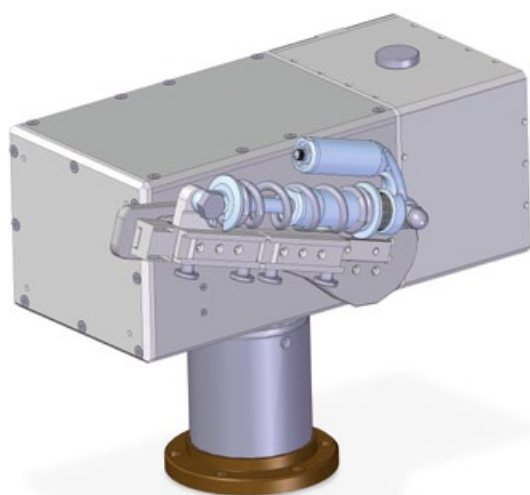


TAKTICKÝ ROBOTIZOVANÝ ZBRAŇOVÝ SYSTÉM



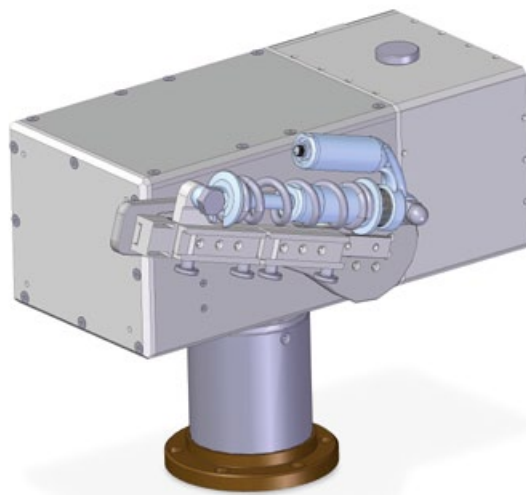
TAROS Combat je robotizovaný zbraňový systém určený k podpoře bojové činnosti mechanizovaných, průzkumných a speciálních jednotek ve složitém operačním prostředí, kde umožňuje přenesení procesu vedení palby na robotizovaný systém schopný plnit automaticky celou řadu vybraných úkolů. Nasazení daného systému umožňuje nejenom zvýšit přesnost a efektivnost vedené palby za široké škály složitých podmínek, ale zejména představuje významný faktor ve snižování rizika vystavení lidského elementu nebezpečným situacím a aktivitám v asymetrickém operačním prostředí.

Projekt je výsledkem výzkumného záměru Univerzity obrany v Brně a společnosti VOP CZ, s.p.

Takticko-technická data:

Délka beze zbraně:	440 mm
Šířka beze zbraně:	250 mm
Výška beze zbraně:	280 mm
Pohony:	elektrické
Výkon:	0,8+0,8 kW
Napětí napájecí soustavy:	36 V
Hmotnost:	13 kg

TACTICAL ROBOTIC WEAPON SYSTEM



TAROS Combat is a robotic weapon system designed to support fighting activities of the Mechanized, Reconnaissance and Special Forces tough operating environments, where allows the transfer of the management process of firing to the robotic system able to fulfill a wide range of tasks automatically. The deployment of this system allows not only improving the accuracy and efficiency of your fire power in a wide range of complex conditions but in particular it reduces the human factor in dangerous situations and activities in asymmetric environments.

This project is the result of the research done by the Defense University in Brno and the company VOP CZ, s.p.

Technical – tactical data:

Length without weapon:	440 mm
Width without weapon:	250 mm
Height without weapon:	280 mm
Powered:	electric
Power:	0,8+0,8 kW
Voltage supply system:	36 V
Weight:	13 kg

